

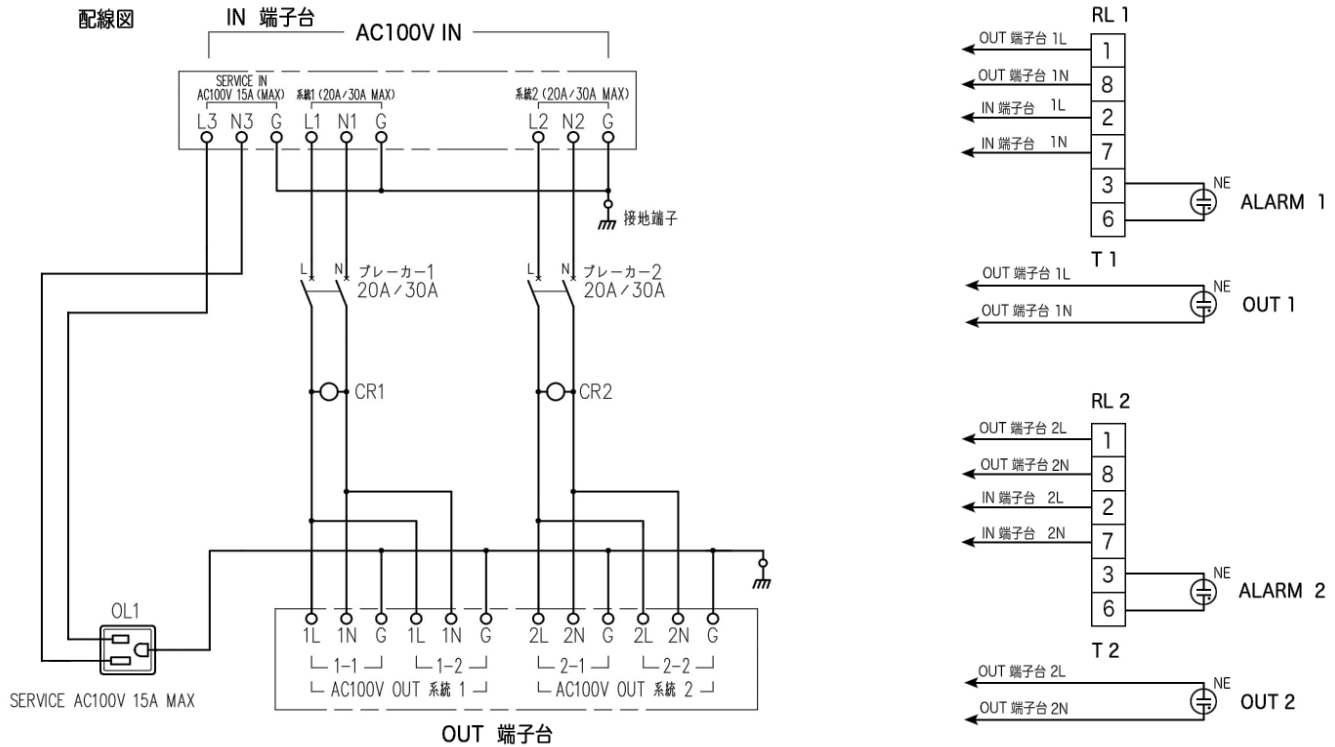
高品質 1Uサイズ 電源ユニット

NICCABI NFBシリーズ



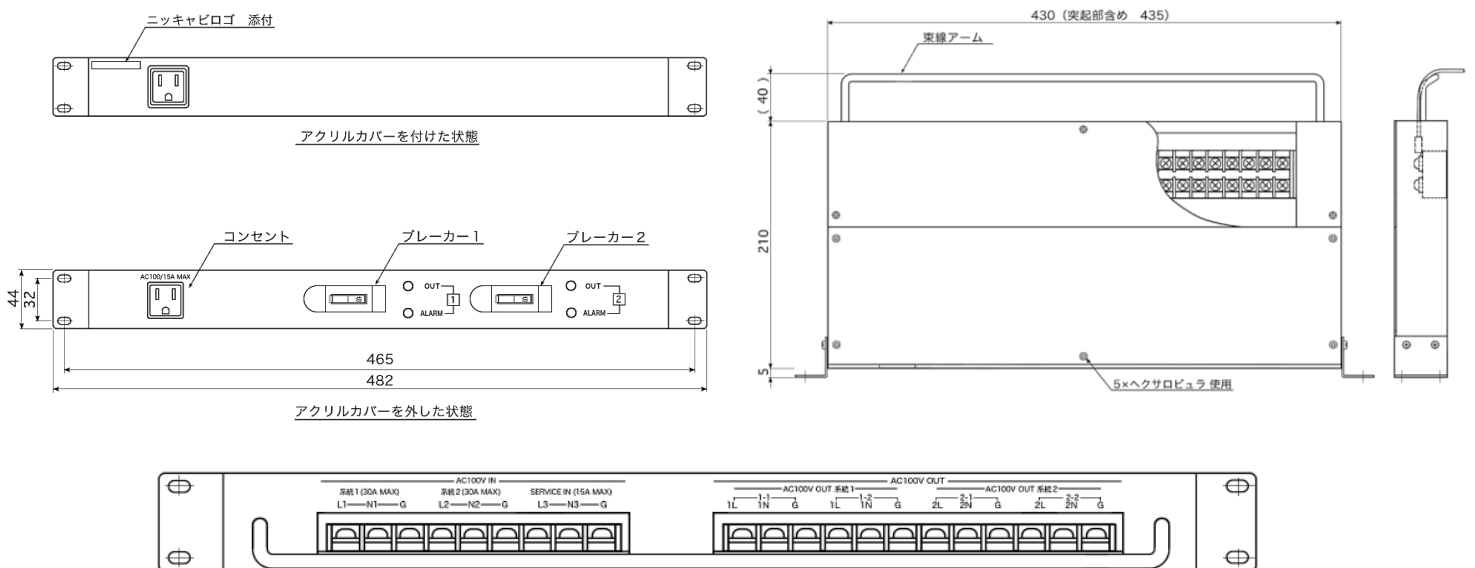
FULL MODEL CHANGE !

SPEC



型番	規格	ブレーカー	コンセント	警報出力	色	定価
NFB-T4	EIA 1U	20A × 2	15A × 1	2系統	本体:N1.5半艶塗装	¥140,000
NFB-T5		30A × 2		(ランプ表示)	アクリル:クリア	¥160,000

SIZE



安全に関するご注意



- 設置、組立ては専門業者にお任せください。
- 水、湿気の多い場所に設置しないでください。
- 高所取付商品やラック形状の商品は、正しく設置されないと落下や転倒の危険があります。ご注意ください。
- 添付の注意書をよくお読みの上、安全にお使いください。
- 組立、設置不備による事故、損傷について、当社は責任を負いません。

製品に関しては予告なく変更する場合がありますのであらかじめご了承下さい。

NICCABI®

ニツキャビ株式会社

〒211-0051 川崎市中原区宮内2-5-8

TEL : 044-766-2111

FAX : 044-777-9000

URL <http://www.niccabi.co.jp>

E-mail niccabi@niccabi.co.jp

