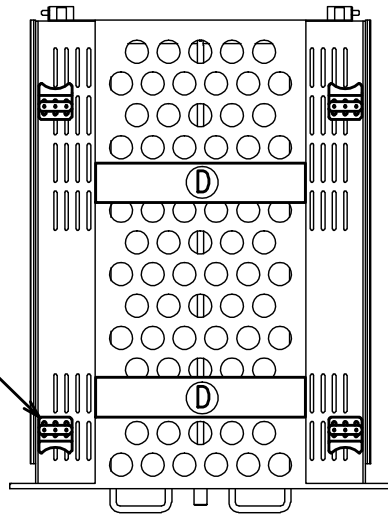


※ はじめに ※  
POS-1USが取付手順通り正しく  
ラックに固定されているか確認してください。

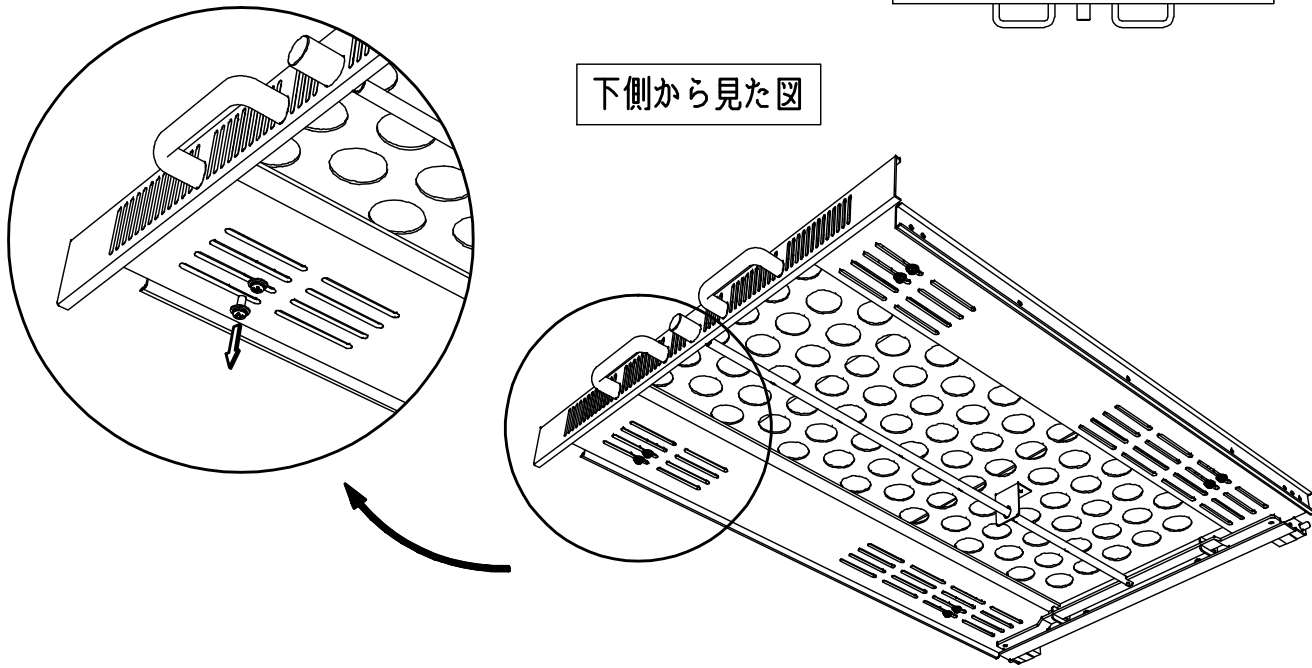
手順 ① 足固定ブラケットの調節

↓  
搭載機材のゴム足の位置に合わせて  
ご使用下さい。  
シェルフの裏側よりビス止めされています。

足固定ブラケット

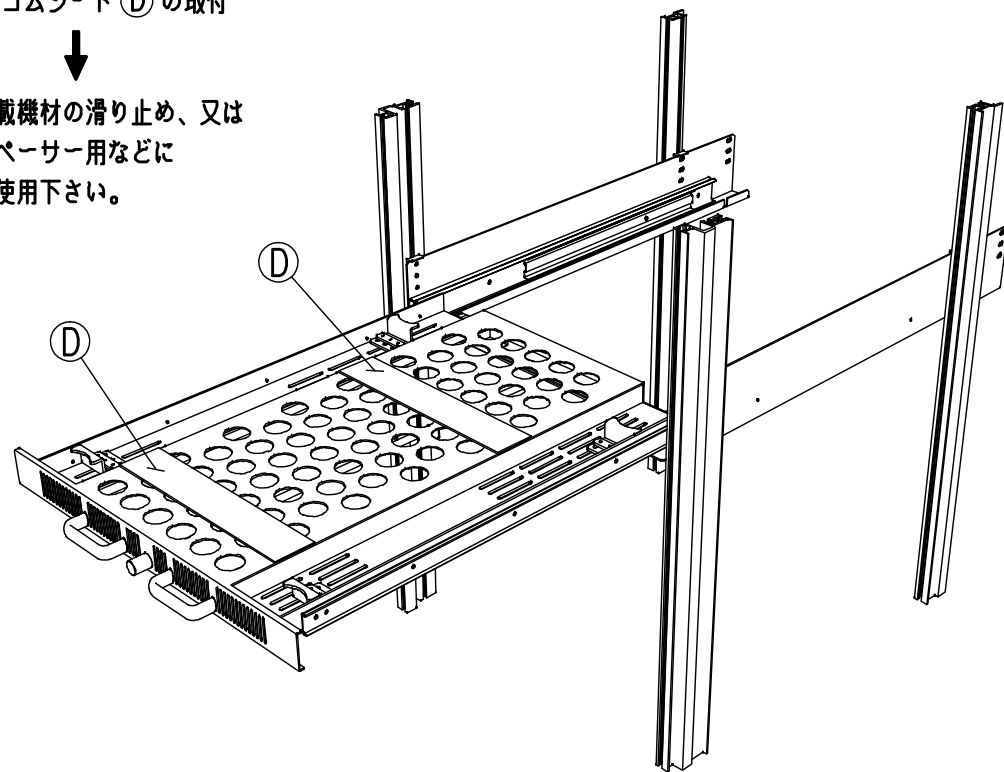


下側から見た図



手順 ② ゴムシート ①の取付

↓  
搭載機材の滑り止め、又は  
スペーサー用などに  
ご使用下さい。



# POS-1US 取扱説明書

この度は、POS-1USをお買い上げいただき、誠にありがとうございます。

- 当製品を正しくご使用いただくために、必ずご使用前にこの取扱説明書（次頁/取付説明書）をよくお読みになり、十分内容を理解した上でご使用ください。
- この取扱説明書をお読みになった後は、必要ときにすぐ読めるよう適切な場所に大切に保管してください。

## 【安全上のご注意】

- ここに書かれた注意事項は、あなたや他の人への危害や損害を未然に防ぐためのものです。いずれも安全にお使いいただくための重要な内容ですから、必ずお守りください。
- 表示内容を無視して誤った使い方をしたときに生じる危害や損害の程度を、次の表示で区分し説明しています。

<b>警告</b>	この表示の欄は「死亡または重傷などを負う可能性が想定される」内容を示しています。
<b>注意</b>	この表示の欄は「傷害を負う可能性または物的損害のみが発生する可能性が想定される」内容を示しています。

## 警告

- |  |  |
|--|--|
| ■ 本紙裏面の取付手順、機材搭載手順に従って確実に取付作業を行ってください。 | ■ 移動するものに取付けた場合は、搭載機材もラックマウント固定してください。   |
| ■ 固定ネジは規定トルクで確実に締めてください。               | ■ 機材の積み下ろし作業は必ず2名以上で行ってください。             |
| ■ 転倒防止対策を施したものの以外には、取付けないでください。        | ■ 機材の積み下ろし作業はスライドレールのロックが掛かった状態で行ってください。 |
| ■ 耐荷重以上の機材を載せないでください。                  |  |

## 注意

- シャーシの出し入れは、ゆっくり行ってください。

□ 当製品の取付及び機材搭載作業は、専門業者に依頼されることをお勧めします □

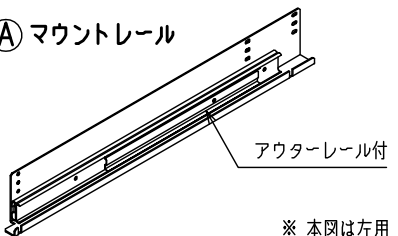
【取付説明書は次ページです。安全上の注意に従い安全確実に作業してください】

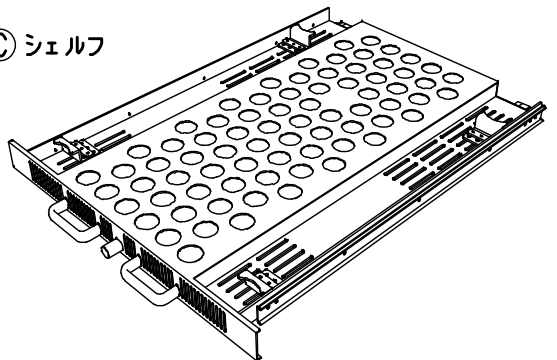
TEL 044-766-2111 / E-mail: niccabi@niccabi.co.jp

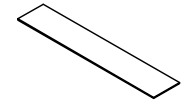



星野商事 株式会社

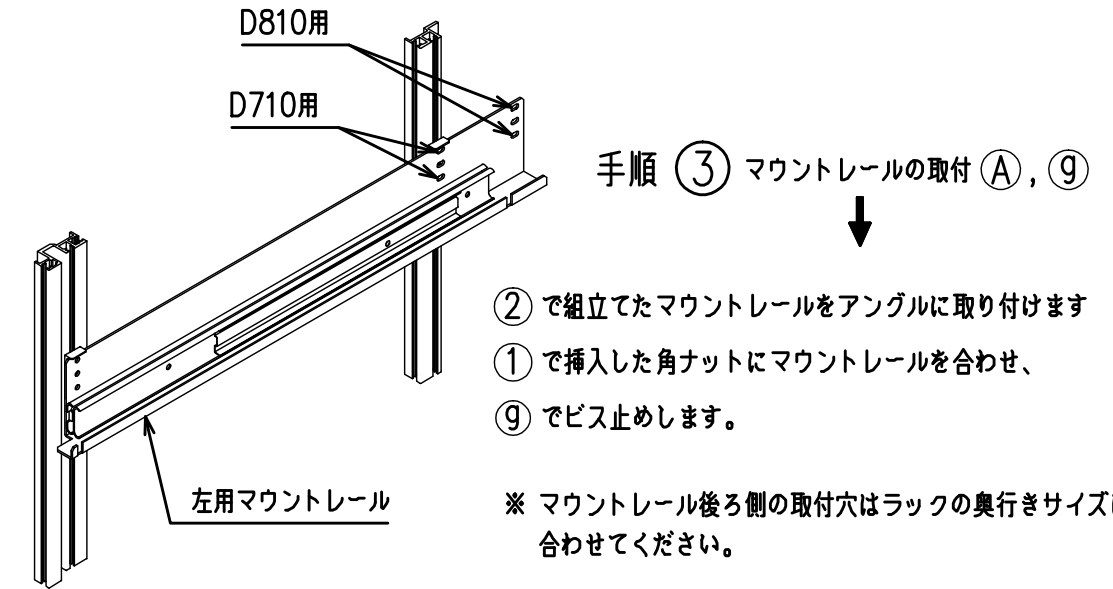
URL: <http://www.niccabi.co.jp>

構成内容

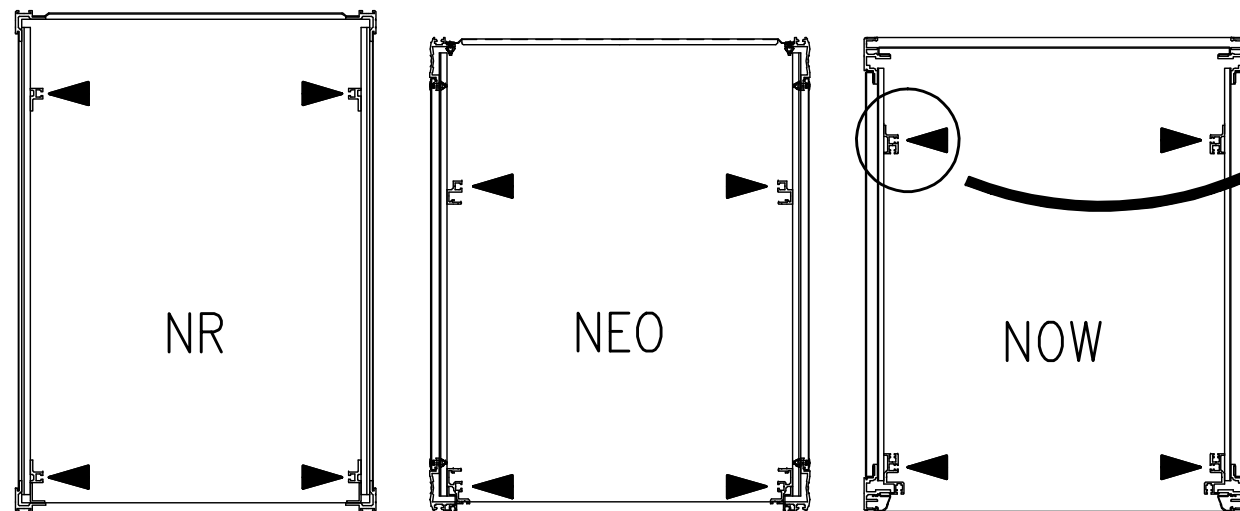
部品名称	数量
<b>①</b> マウントレール  アウターレール付 ※ 本図は左用	左右各1式
<b>②</b> スペース各種 ・NOW用 ・NEO用 ・NRラックは不要	4

部品名称	数量
<b>③</b> シェルフ 	1式

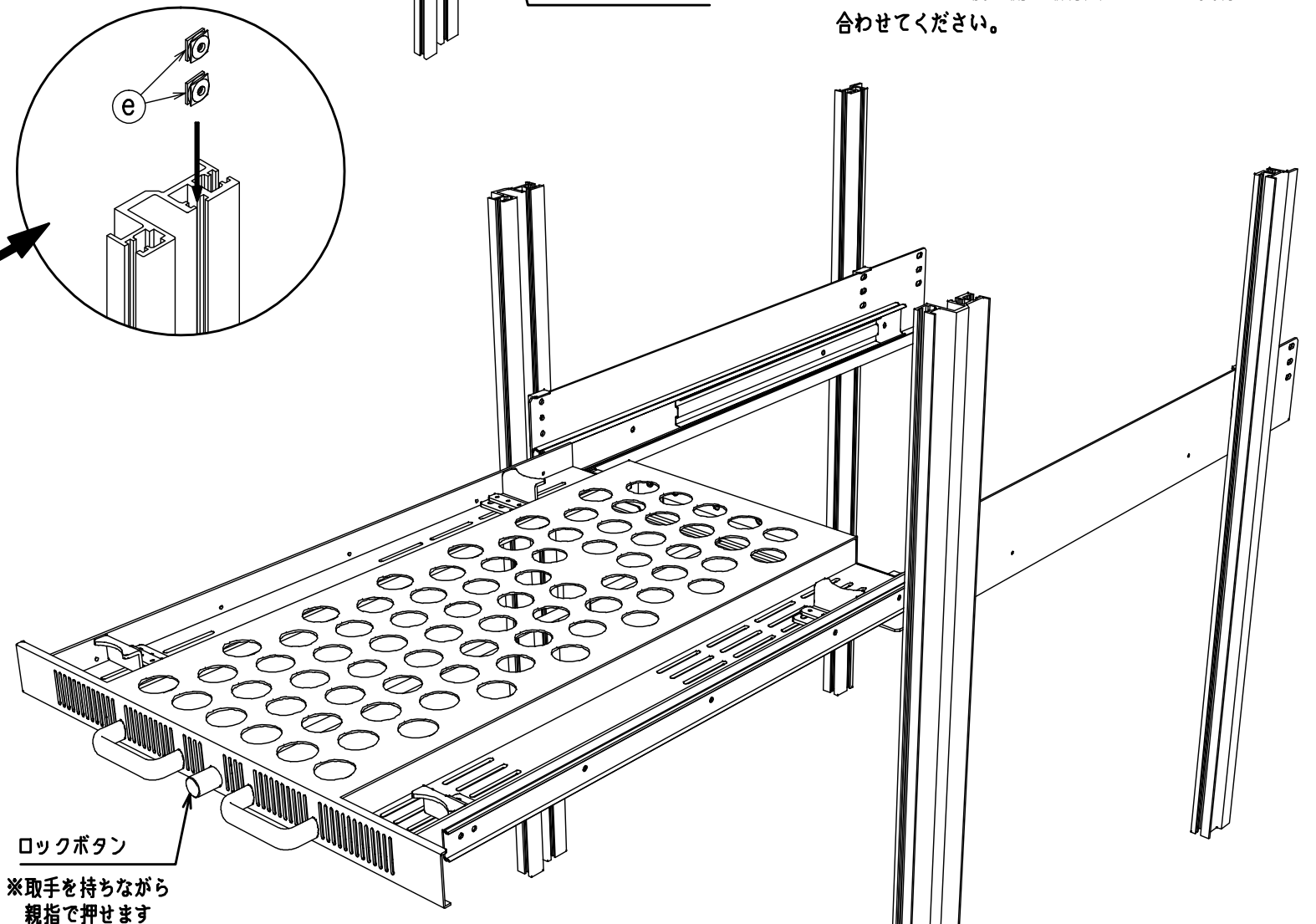
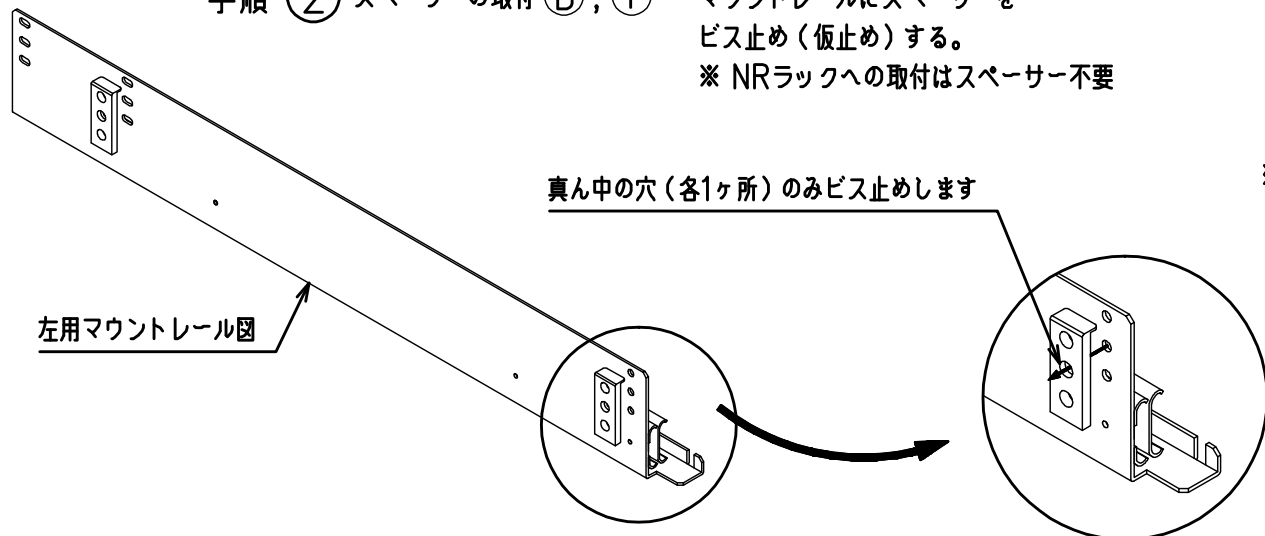
部品名称	数量
<b>④</b> ゴムシート 	2
<b>⑤</b> 角ナット M5 	8
<b>⑥</b> ナベM4×6 3S 	4
<b>⑦</b> アブM5×20 3S 	8



取付手順 ① 角ナット ⑤ の挿入・・・アングルの溝(下図 ▲印部)に2コずつ(合計8コ)挿入し、POS取付位置よりも1U分上の位置に合わせます。



手順 ② スペースの取付 ②, ⑥ ... マウントレールにスペースをビス止め(仮止め)する。  
 ※ NRラックへの取付はスペース不要



手順 ④ シェルフ ③ の取付

↓

シェルフ側のスライドレールを ③ で取り付けたマウントレール側のスライドレールに差し込み、ロックボタンを押しながら、シェルフを押し込みます。正面の高さを微調整し本締めして下さい。