

# 抗菌仕様ラック

NOW series

抗菌処理された19インチシステムラック



医療・クリーンルーム等抗菌処理が必要な空間に対応したシステムラック。

ニッキャビ株式会社

# 抗菌性能

MRSA(メチシリン耐性ブドウ球菌)、O157、大腸菌、黄色ブドウ球菌、等の菌の増殖を阻止します。また、喘息やアレルギーの原因となる黒カビにも有効です。

## 抗菌力試験結果

試験菌種	接種直後	35℃で24時間後		
		抗菌剤 添加	抗菌剤 なし	対照
MRSA	$8.6 \times 10^5$	検出せず	$1.6 \times 10^5$	$1.8 \times 10^5$
大腸菌	$2.5 \times 10^5$	検出せず	$1.4 \times 10^6$	$5.1 \times 10^6$
黄色ブドウ球菌	$8.0 \times 10^5$	検出せず	$1.1 \times 10^5$	$1.6 \times 10^5$

\* 数値は菌の数

### \*「抗菌力試験結果」欄内「対照」欄について

プラスチックシャーレーに直接入れた状態の事です。

「35℃で24時間後」欄を左より説明すると、

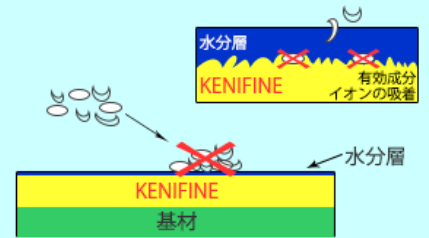
- ・【抗菌剤添加】…抗菌剤入り塗膜の上
- ・【抗菌剤なし】…抗菌剤なしの塗膜の上
- ・【対照】…塗膜なしプラスチックシャーレーの中  
上記の状態を表します。

試験方法: フィルム密着法

試験依頼先: 社団法人京都微生物研究所

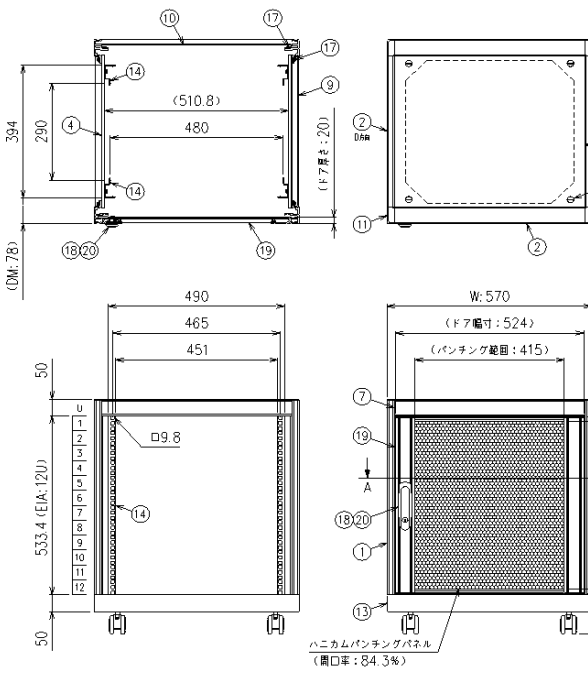
### 抗菌メカニズム

- ① 空気中の水の分子が表面にくっつき水膜を作る
- ② 水膜の水とKENIFINEが反応して抗菌イオンを生成する
- ③ バクテリアが抗菌水膜に接触
- ④ バクテリアの活動を制御



# NOWラック 抗菌仕様

## 外観仕様図



符番	部品名称	数量	指 定
1	フレーム	4	A6063S-T5 #1
2	天井枠カバー (前後・D方向)	各2	A6063S-T5 #1
3	下化粧	2	A6063S-T5 #1
4	横ハリ	4	A6063S-T5 フェノール樹脂
5	ルーバーパネル	1	A6063S-T5 #1
6	コネクタパネル	1	A6063S-T5 #1
7	ネームプレート	2	Crフリー鋼板 #1
8	天井板	1	Crフリー鋼板 #1
9	側板 (コインファスナー仕様)	2	Crフリー鋼板 #1
10	背面板 (コインファスナー仕様)	1	Crフリー鋼板 #1
11	エンドカバー	各2	PE (樹脂) #1
12	天井枠	1	Crフリー鋼板 N2#数量表
13	ベース	1	Crフリー鋼板 #1
14	CMアングル (12U)	各2	SPCC (90-1507-A01) #3
15	化粧ボルト	4	C3602BDS-F #4
16	ファスナー	6	SS #4

符番	部品名称	数量	指 定
17	ストッパー	6	SS Niメッキ
18	ハンドル止め金	1	SS 三連メッキ
19	ビューウィンドーASSY (ハニカムパンチングパネル仕様)	1式	VWサッシ: A6063S-T5 #1 パンチングパネル: SPCC #2
20	真空平面スイングハンドル (SUS304)	1	
21	エラストマーキャスター (S付)	2	
22	エラストマーキャスター (S無)	2	
23	金属ワッシャー (SUS304φ11.5)	4	

別表色 #1: ホワイトアイボリーサテン抗菌塗装 (2.5Y 8/0.5)  
#2: 黒半ツヤ抗菌ベースNo.100添加塗装 (N2.0)  
#3: 抗菌メッキ (シルバー)  
#4: 抗菌メッキ (黒)

\*特注サイズも承ります。

### 安全に関するご注意

- 設置、組立ては専門業者にお任せください。
- 水、湿気の多い場所に設置しないでください。
- 高所取付商品やラック形状の商品は、正しく設置されないと落下や転倒の危険があります。ご注意ください。
- 添付の注意書をよくお読みの上、安全にお使いください。
- 組立、設置不備による事故、損傷について、当社は責任を負いません。

**NICCABI®**

ニッキヤビ株式会社



〒211-0051 川崎市中原区宮内2-5-8 URL <http://www.niccabi.co.jp>  
TEL : 044-766-2111 FAX : 044-777-9000 E-mail [niccabi@niccabi.co.jp](mailto:niccabi@niccabi.co.jp)

製品に関しては予告なく変更する場合がありますのであらかじめご了承下さい。