

知って得するカタログ情報



第19弾は、工番ステッカー(シール)についてご紹介します！

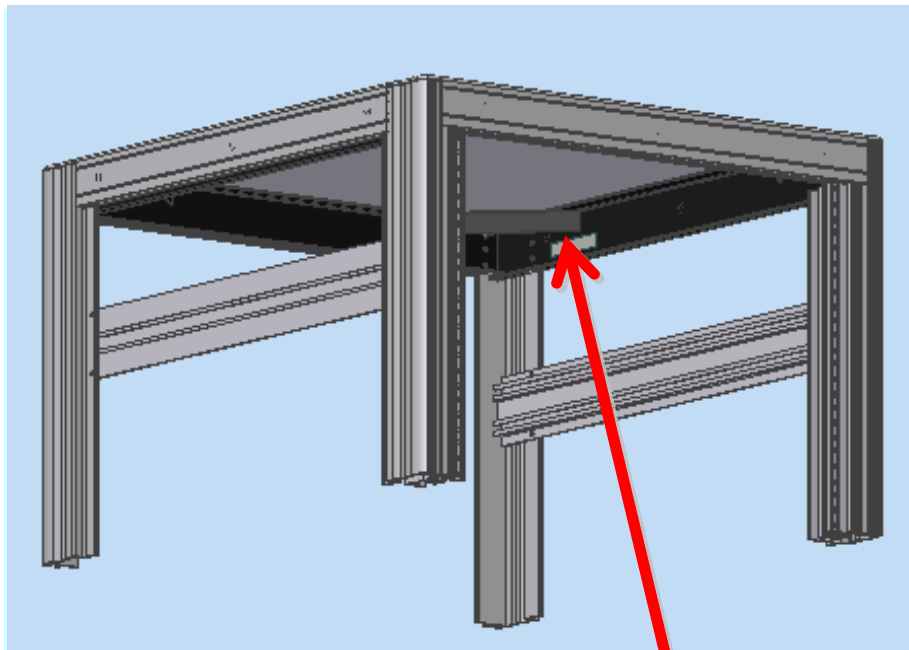
いつもラックを御注文頂き誠にありがとうございます。
弊社のラックに、工番ステッカー(シール)が貼ってあるのはご存知でしょうか？
今回は、この工番ステッカー(シール)の『活用性』と『貼付け位置』をご紹介します。

******* 工番ステッカー(シール)とはなんだろう?? *******

工番ステッカー(または、シール)とは、
ご購入頂いたラック(物件)の「製造番号」を表すシールです。

新たなラックの増設や、同仕様のリピート物件、オプションの追加発注時に、
この工番ステッカー(シール)の6ケタの数字を弊社にご連絡頂けると
過去の実績内容が分かります。

是非、今後ご検討頂く際には、この工番ステッカー(シール)をご活用下さい。



工番ステッカー
(シール)
の貼付位置

ラックの天井部
(正面より右奥)に
貼り付いています。

その他ご不明な点、お気付きの点がありましたら、お気軽にお問合せ下さい。

(工番ステッカー)

1 2 3 4 5 6

NICCABI

星野商事株式会社 TEL 044-766-2111

6ケタの数字をご連絡下さい。

