

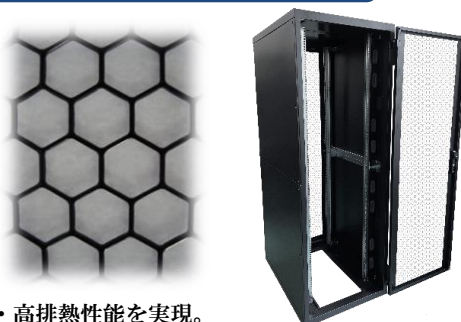
ICT rack (免震ビル向け仕様)

BNRX/BNRXS series

高機能サーバーラックBNRシリーズに免震ビル向けモデルが登場



IDCが求める高水準ドア



- ・高排熱性能を実現。
開口率84.3%ハニカムパンチングメタルを採用。
- ・作業性の高いドア設計。
180°開放。連結時、隣接ラックに干渉しません。
- ・高強度かつ高いセキュリティを確保。
フレームに高強度パイプ構造を採用。

スライド側板(BNRXSのみ)



- ・連結されたラック間のサイドパネルも自由に着脱可能。
- ・複合樹脂板（金属・樹脂の複合材）の為、高強度、軽量化、軽熱伝導化を実現。

搭載荷重：1000kg 対応

搭載荷重試験(静荷重試験)
60時間放置 異常なし

耐震試験(動荷重試験)

兵庫県南部地震 神戸波 300Gal(減衰値) 異常なし
東北地方太平洋沖地震 仙台波 300Gal(減衰値) 異常なし

(試験体ラック：BNRX 70-22-11)

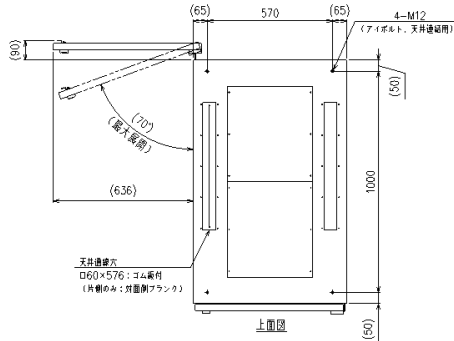
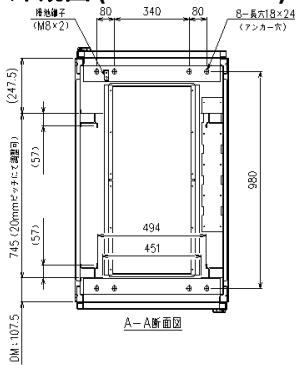
試験の内容を当社ホームページにて公開しております。

従来のBNR/BNRSシリーズに新たなパーツを新設定し、免震建物内のサーバー室に最適化したモデルです。高いコストパフォーマンスを実現しながら必要に応じてBNR/BNRSシリーズにグレードアップが可能です。勿論グレードアップ後は1/2/4/8分割へ自由自在に換装可能です。

NICCABI Corporation

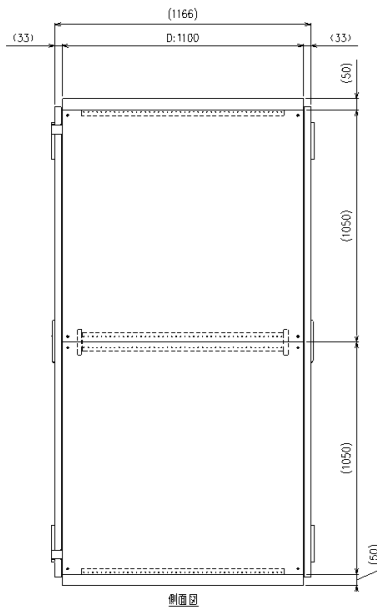
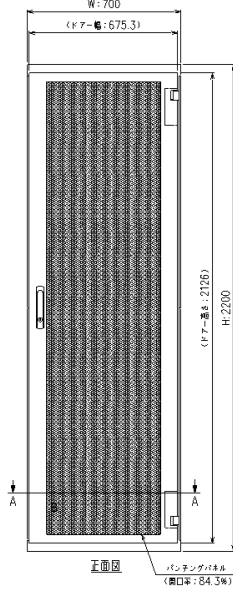
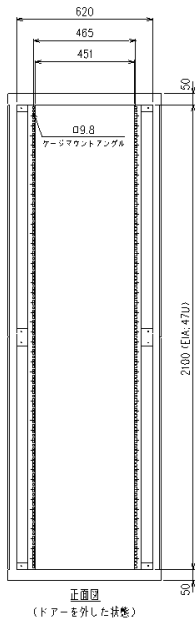
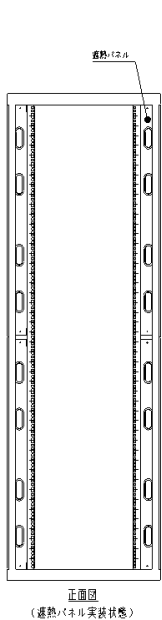
BNRX 仕様詳細

外観図 (BNRX 70-22-11)



サイズバリエーション

品番	外形寸法			有効パネル数	標準価格
	H	W	D		
BNRX70-20-10	2000	700	1000	45U	オープン価格
BNRX70-20-11			1100		
BNRX70-20-12			1200		
BNRX70-22-10	2200		1000	47U	
BNRX70-22-11			1100		
BNRX70-22-12			1200		
BNRXS70-20-10	2000	700	1000	45U	
BNRXS70-20-11			1100		
BNRXS70-20-12			1200		
BNRXS70-22-10	2200		1000	47U	
BNRXS70-22-11			1100		
BNRXS70-22-12			1200		



BNR / BNRXS は分割構造を自在に換装可能

BNRX / BNRXS シリーズは
BNR / BNRS シリーズに換装可能



ドアの交換(前後)と
サイドビーム(6本)の
追加でアップグレード

ハイエンド型サーバーラック
BNRシリーズ

BNR 1D
スタンダードタイプ

BNR 2D

BNR 4D

BNR 8D

安全に関するご注意

- 設置、組立ては専門業者にお任せください。
- 水、湿気が多い場所に設置しないでください。
- 高所取付商品やラック形状の商品は、正しく設置されないと落下や転倒の危険があります。ご注意ください。
- 組立、設置不備による事故、損傷について、当社は責任を負いません。

製品に関しては予告なく変更する場合がありますのであらかじめご了承下さい。

NICCABI® ニツキャビ株式会社

〒211-0051 川崎市中原区宮内2-5-8
TEL: 044-766-2111 FAX: 044-777-9000

URL <http://www.niccabi.co.jp>
E-mail niccabi@niccabi.co.jp

